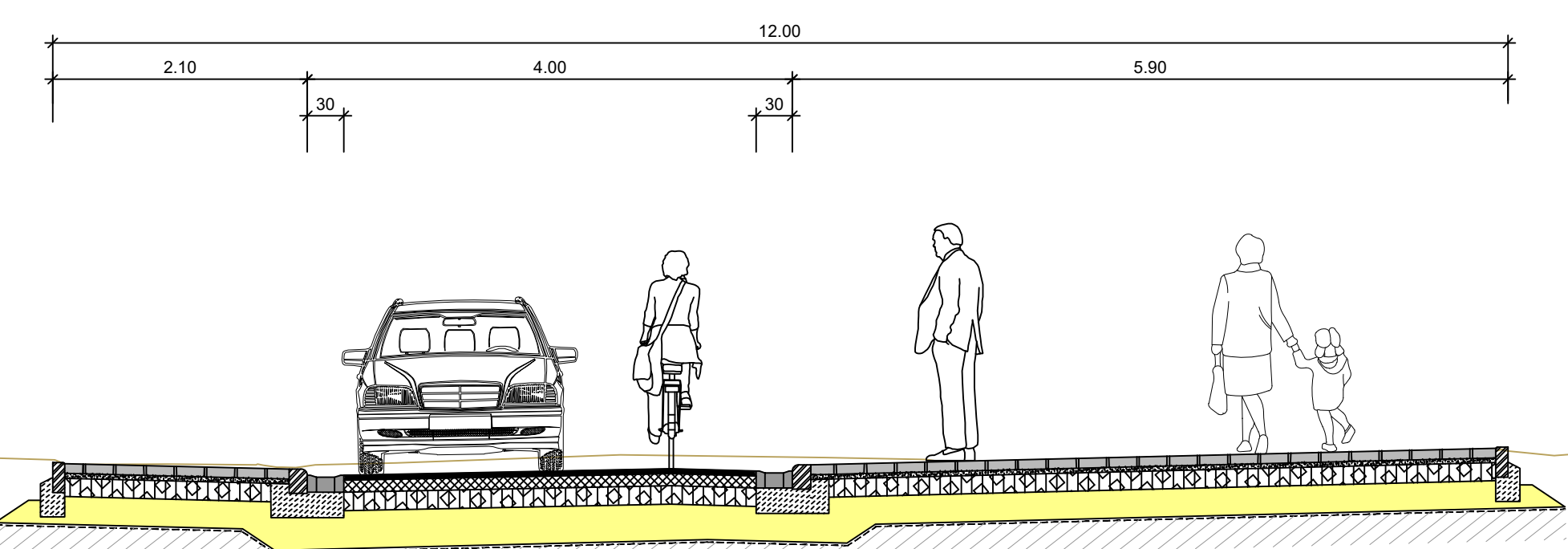


Zeichenerklärung und Hinweise

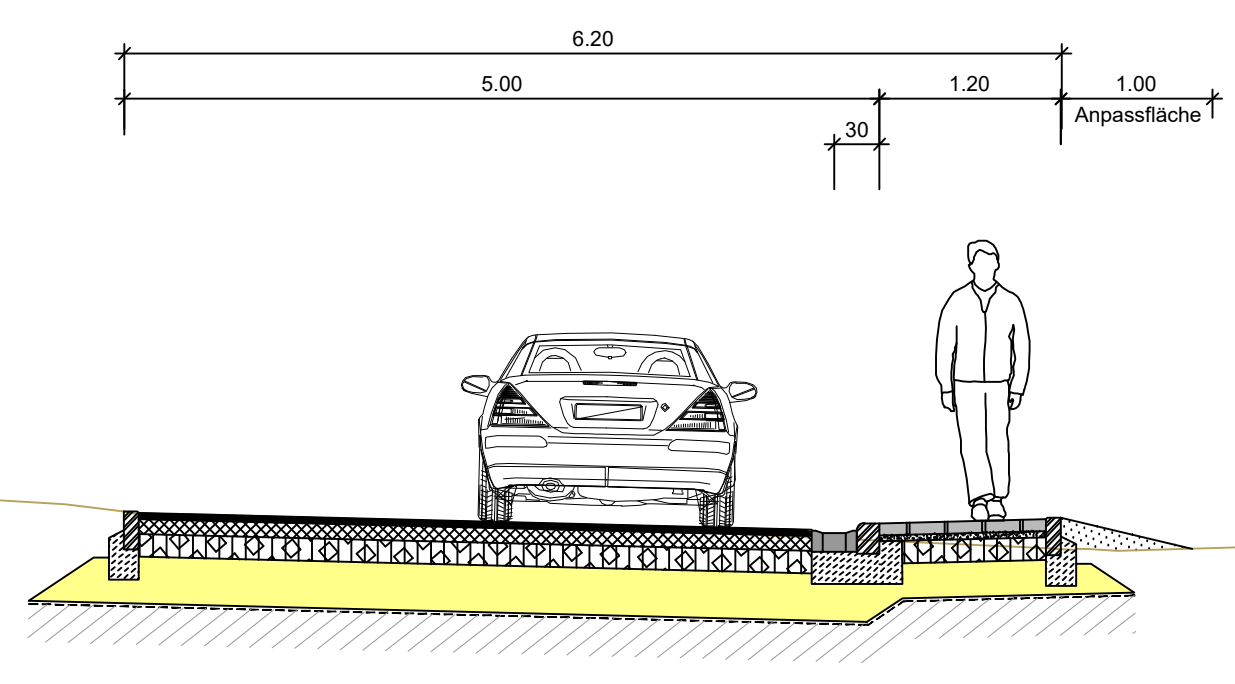
Bestand		Planung	
	Laubbaum		Mischverkehrsfläche, Pflaster
	Nadelbaum		Fahrbahn, Asphalt
	Strauch		Gehweg, Schotter
	Straßenbegrenzungslinie		Gehweg, Pflaster
	Zaun		Anpassfläche, Pflaster
	Mauer		Anpassfläche, Oberboden
	Straßenablauf		Entwässerungsrinne, Breite = 30 cm
	Kanaldeckel mit Deckel- und Sohlentiefe		Straßenablauf
	Einfahrt		Bordstein
	Parkplatz		Baum mit überpflasterbarer Baumscheibe (1,50m x 1,50 m)
	Verkehrsschild		
	Grenzstein		
	Poller		
	Straßenbeleuchtung		
	Wasserschleier		
	Hydrant		
	Gasschieber		
	Stromkasten		
	Betonpfosten		
	Vermessungsanschluss mit Bez.		

gesehen:
Euskirchen, den
Stadt Euskirchen

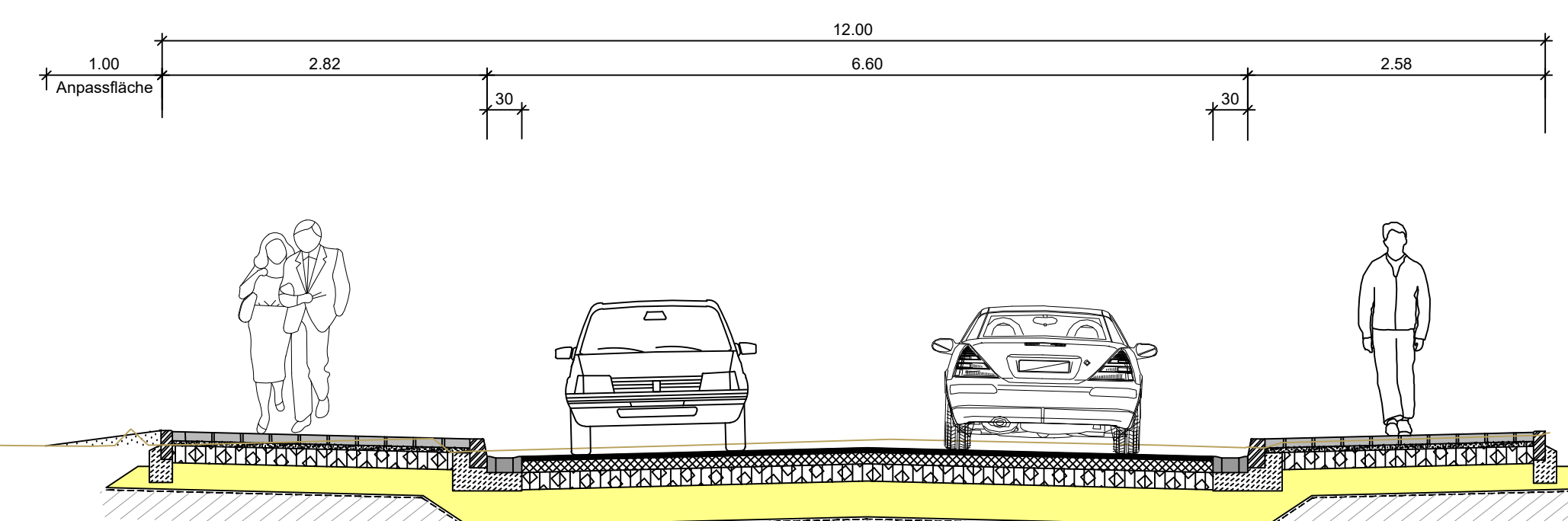
Regelquerschnitt A-A
Ertfbleiche



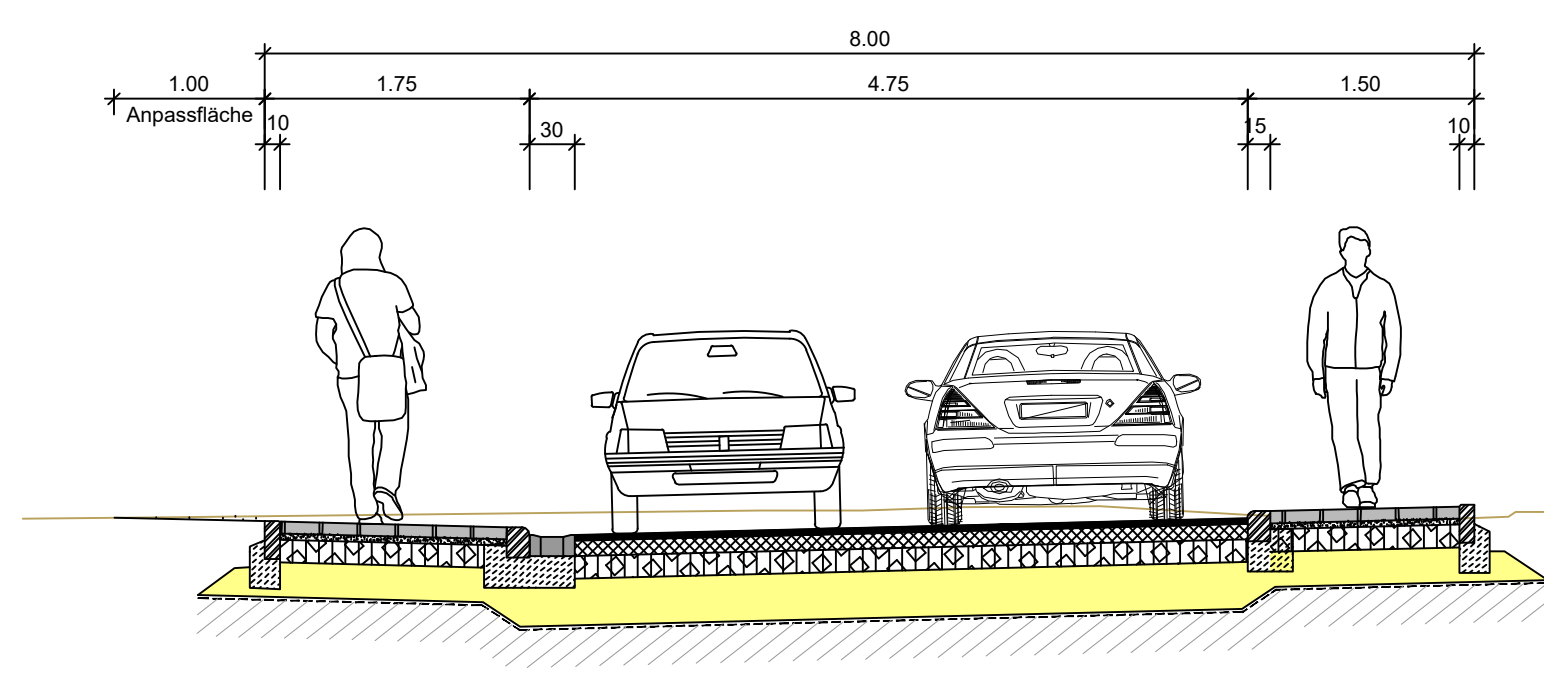
Regelquerschnitt B-B
Ertfbleiche



Regelquerschnitt C-C
In den Herrenbenden



Regelquerschnitt D-D
Ertfbleiche



Index	Änderung	gez.	bearb.	gepr.	Datum

	Stadt Euskirchen Kölner Straße 75 53879 Euskirchen		Deutschland · Belgien · Luxemburg
	Entwurfsplanung		<small>GENIESSER · TRINKWASSER · ABWASSER · STRASSEN · BRÜCKEN · ENERGIE</small> Hauptstz.: Gewerbepark Brand 48 52078 Aachen Tel.: +49 241 94623-0 www.buerberg.de
Kanal- und Straßenbau in Euskirchen, Ertfbleiche		gez.: Ollmanns M. Datum: Februar 2021 bearb.: Ollmanns M. Proj.-Nr. AG: gepr.: Proj.-Nr.: 85102 Maßstab: Blatt Nr.: Index 1:250 GP.1.1	Gestaltungslageplan Straßenbau - Variante 2 -